

Т-40М  
Рис. 011. Картер дизеля.

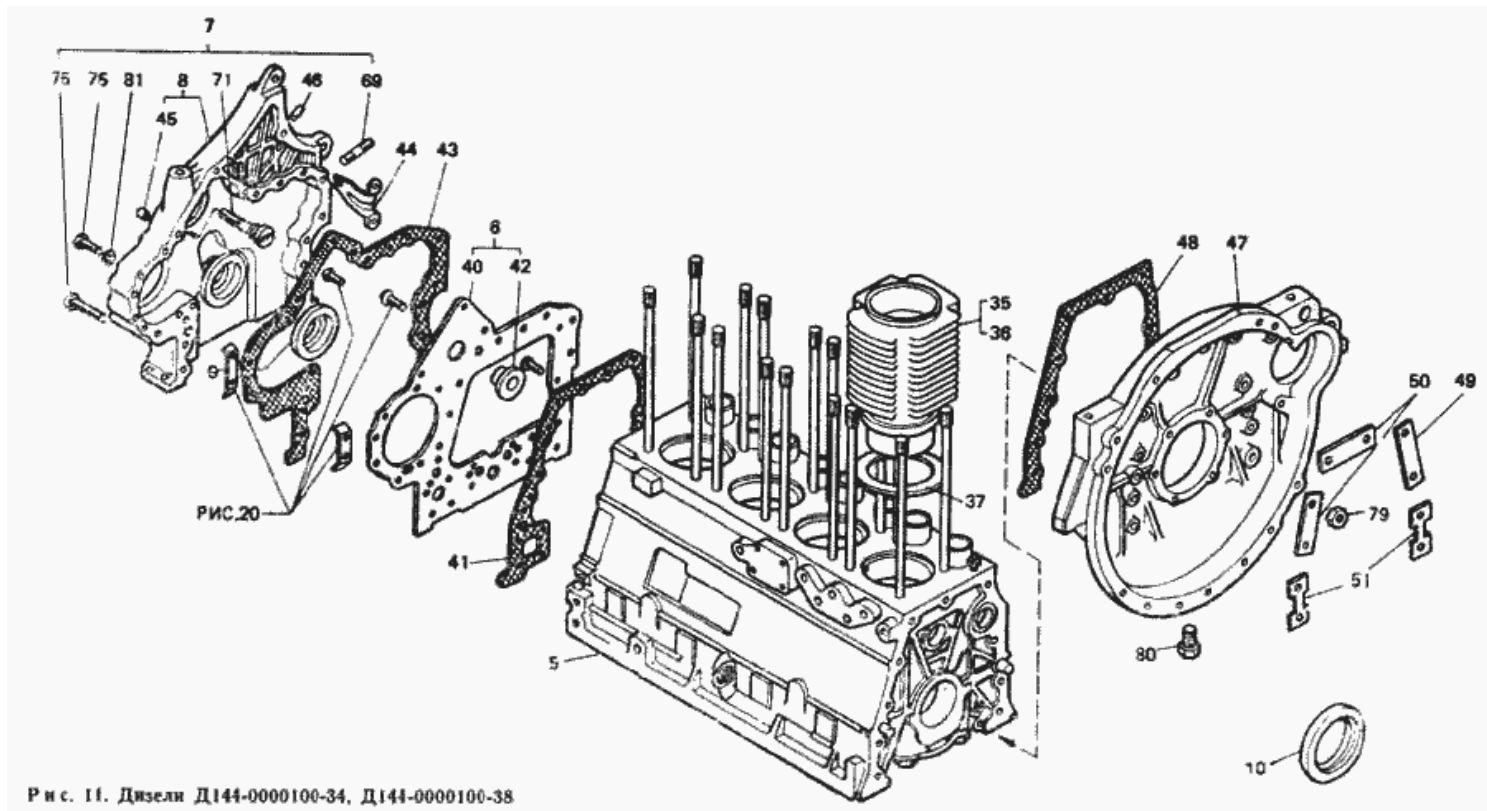


Рис. 11. Дизели Д144-0000100-34, Д144-0000100-38

№	Номер по каталогу	Наименование детали	К-о	К-о	К-о	К-о	К-о
81	Шайба 8 Т 65Г 019 ГОСТ 6402-70	Шайба 8 Т 65Г 019 ГОСТ 6402-70	12	12	0	0	0
81	Шайба 8 Т 65Г 019 ГОСТ 6402-70	Шайба 8 Т 65Г 019 ГОСТ 6402-70	12	12	0	0	0
80	Пробка КГ 1/2" ОСТ 23.1.117-83	Пробка КГ 1/2" ОСТ 23.1.117-83	1	1	0	0	0
80	Пробка КГ 1/2" ОСТ 23.1.117-83	Пробка КГ 1/2" ОСТ 23.1.117-83	1	1	0	0	0
47	Д37М-1002312-Б	Картер маховика	1	1	0	0	0
47	Д37М-1002312-Б	Картер маховика	1	1	0	0	0
45	Д37М-1002232	Вставка	3	3	0	0	0
42	Д37М-1002188-Б	Втулка листа переднего	1	1	0	0	0
40	Д37М-1002181-Б	Лист передний	1	1	0	0	0
6	Д37М-1002171	Лист передний со втулкой	1	1	0	0	0
6	Д37М-1002171	Лист передний со втулкой	1	1	0	0	0
37	Д37М-1002023	Прокладка цилиндра	1	1	0	0	0
37	Д37М-1002023	Прокладка цилиндра	1	1	0	0	0
36	Д37М-1002021-А2-Р1	Цилиндр (группы БР1, СР1, МР1)	4	4	0	0	0
35	Д37М-1002021-А2	Цилиндр (группы Б, С, М)	4	4	0	0	0
35	Д37М-1002021-А2	Цилиндр (группы Б, С, М)	4	4	0	0	0
5	Д37М-1002008-А	Картер дизеля	1	1	0	0	0
5	Д37М-1002008-А	Картер дизеля	1	1	0	0	0
69	Д37Е-3701675	Шпилька	1	1	0	0	0
44	Д37Е-1002231	Указатель верхней мертвой точки	1	1	0	0	0
44	Д37Е-1002231	Указатель верхней мертвой точки	1	1	0	0	0
71	Д30-4618046	Шпилька крепления гидронасоса	1	1	0	0	0
51	Д30-1002318-Б1	Пластина замковая нижняя	1	1	0	0	0
51	Д30-1002318-Б1	Пластина замковая нижняя	1	1	0	0	0
50	Д30-1002318-А2	Пластина замковая левая	1	1	0	0	0
50	Д30-1002318-А2	Пластина замковая левая	1	1	0	0	0
49	Д30-1002318-А1	Пластина замковая правая	1	1	0	0	0

Т-40М  
Рис. 011. Картер дизеля.

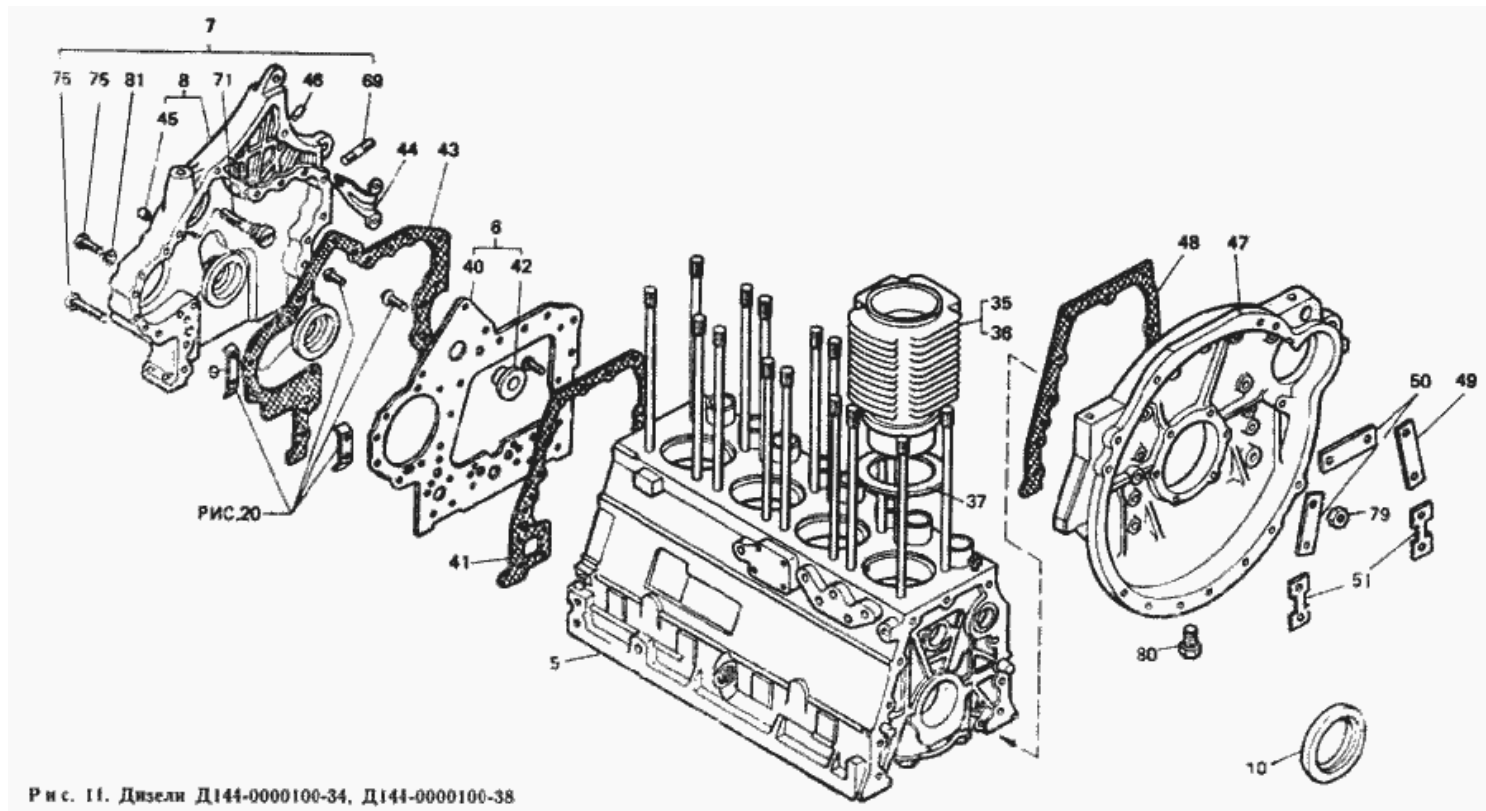


Рис. 11. Дизели Д144-0000100-34, Д144-0000100-38

49	Д30-1002318-А1	Пластина замковая правая	1	1	0	0	0
48	Д30-1002313	Прокладка картера маховика	1	1	0	0	0
48	Д30-1002313	Прокладка картера маховика	1	1	0	0	0
46	Д30-1002239	Штифт	1	1	0	0	0
43	Д30-1002226	Прокладка крышки распределительных шестерен	1	1	0	0	0
43	Д30-1002226	Прокладка крышки распределительных шестерен	1	1	0	0	0
41	Д30-1002183	Прокладка листа переднего	1	1	0	0	0
41	Д30-1002183	Прокладка листа переднего	1	1	0	0	0
10	Д144-1002410-А	Манжета 1.1-50Х70-1 ГОСТ 8752-79 с маслоотгонными рельефами	1	1	0	0	0
10	Д144-1002410-А	Манжета 1.1-50Х70-1 ГОСТ 8752-79 с маслоотгонными рельефами	1	1	0	0	0
9	Д144-1002380-А	Манжета 1.1-85Х110-1 ГОСТ 8752-79 с маслоотгонными рельефами	1	1	0	0	0
9	Д144-1002380-А	Манжета 1.1-85Х110-1 ГОСТ 8752-79 с маслоотгонными рельефами	1	1	0	0	0
8	Д144-1002230	Крышка распределительных шестерен	1	1	0	0	0
8	Д144-1002230	Крышка распределительных шестерен	1	1	0	0	0
7	Д144-1002220	Крышка распределительных шестерен	1	1	0	0	0
7	Д144-1002220	Крышка распределительных шестерен	1	1	0	0	0
	Д144-0000100-34	Дизель Д144-34	1	1	0	0	0